

## Designo R79 - Felső harmadban billenő ablak, alsó kilinccsel és 3-rétegű üveggel

### Handwerk



#### Roto előnyök:

- + Kényelem: egyedi nyitásmód, zavartalan kilátás és kényelmes szellőztetés szúnyogháló használata mellett is.
- + Energiahatékonyság: a 3-rétegű üveg és a Hőszigetelő Csomag garantálja a kiváló  $U_w$  értéket.
- + Biztonság: 15 év szavatosság a vasalat, a profil és a külső üveg törésére jégkár esetén.

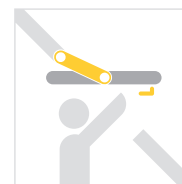
Beépíthető: 20°-65°-os tetőhajlásszög esetén

#### Részletek

	Designo R7 K (műanyag)	Designo R7 H (fa)
<b>Beépíthető</b>	20°- 65°-os tetőhajlásszög esetén	20°- 65°-os tetőhajlásszög esetén
<b>Felhasználási javaslat</b>	lakótérben, magas páratartalmú helyiségekben	lakótérben
<b>Tok és szárny alapanyaga</b>	többlégkamrás műanyag profilból, hidegen hengerelt acélmerevítéssel, 100%-ban újrahasznosítható anyagokból	3-rétegben (1 alapimpregnálás / 2 fedőréteg, formaldehid mentes, környezetbarát, UV-álló) véglegesen felületkezelt, réteg-ragasztott északi fenyőből
<b>Szín</b>	fehér (RAL 9016-hoz hasonló szín)	natúr fenyő
<b>Zárás</b>	a tok aljára szerelt kilinccsel, zárás 3-ponton	a tok aljára szerelt kilinccsel, zárás 3-ponton
<b>Tisztítóállás</b>	manuális rögzítéssel	manuális rögzítéssel
<b>Szellőzés</b>	zárt állapotban egy fokozatú résszellőzés	zárt állapotban egy fokozatú résszellőzés
<b>Kilincs</b>	tok aljára szerelt kilinccsel, fehér színben	tok aljára szerelt kilinccsel, középészürke színben
<b>Nyitási szög</b>	38°	38°
<b>Tömítések</b>	dupla gumitömítés	dupla gumitömítés
<b>Külső borítás</b>	alumínium lemez antracit-metál színben*	alumínium lemez antracit-metál színben*



**Zavartalan kilátás**  
magas billenési pont



**Szellőztetés**  
egyszerű és biztonságos



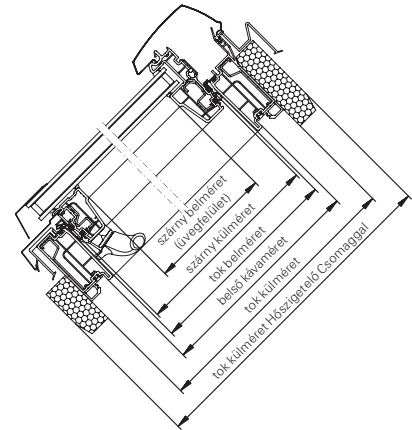
**Kényelmes takarítás**  
tisztítóállásban



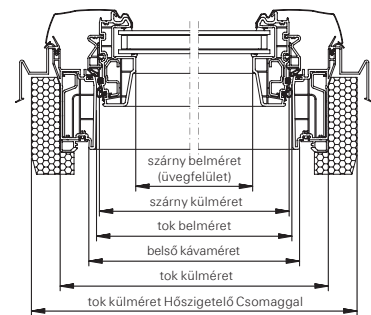
## Méretválaszték, szerkezeti méretek

Ablak-méret	Tok külméret mm (sz x m)	Tok külméret Hőszigetelő Csoaggal esetén mm (sz x m)	Belső kávaméret mm (sz x m)	Üvegfelület műanyag (K) ablak esetén mm (sz x m)	Üvegfelület faablak (H) ablak esetén mm (sz x m)
054/078	540/780	600/840	480/720	382/620	382/620
054/098	540/980	600/1040	480/920	382/820	382/820
054/118	540/1180	600/1240	480/1120	382/1020	382/1020
065/098	650/980	710/1040	590/920	492/820	492/820
065/118	650/1180	710/1240	590/1120	492/1020	492/1020
065/140	650/1400	710/1460	590/1340	492/1240	492/1240
065/160	650/1600	710/1660	590/1540	492/1440	492/1440
074/098	740/980	800/1040	680/920	582/820	582/820
074/118	740/1180	800/1240	680/1120	582/1020	582/1020
074/140	740/1400	800/1460	680/1340	582/1240	582/1240
074/160	740/1600	800/1660	680/1540	582/1440	582/1440
094/098	940/980	1000/1040	880/920	782/820	782/820
094/118	940/1180	1000/1240	880/1120	782/1020	782/1020
094/140	940/1400	1000/1460	880/1340	782/1240	782/1240
114/098	1140/980	1200/1040	1080/920	982/820	982/820
114/118	1140/1180	1200/1240	1080/1120	982/1020	982/1020
114/140	1140/1400	1200/1460	1080/1340	982/1240	982/1240

A-A metszet



B-B metszet



az ábrán műanyag ablak látható

## Üvegezések

**3-rétegű Standard (9):** 3-rétegű, kívül edzett üveggel.

**3-rétegű Comfort (9C):** 3-rétegű, kívül edzett, belül ragasztott biztonsági üveggel.

Ablak megnevezése	Üvegezés fajtája	Ablak hőátbocsátási tényező	Léghanggátlás	Légzárás osztálya	Üveg hőátbocsátási tényező	Összenergia át bocsátási tényező
		$U_g$ tényező W/m <sup>2</sup> K-ben EN 12567-2 szerint	$R_w$ tényező dB-ben EN 20140-2 szerint	EN 12207 szerint	$U_g$ tényező W/m <sup>2</sup> K-ben EN 673 szerint	$g$ tényező %-ban EN 410 szerint
R79 K2	3-rétegű Standard	1,1	32 (-1 ; -4)	4. osztály	0,7	47
R79 H2	3-rétegű Standard	1,1	32 (-2 ; -5)	4. osztály	0,7	47
R79C K2	3-rétegű Comfort	1,0	33 (-1 ; -4)	4. osztály	0,6	40
R79C H2	3-rétegű Comfort	1,0	33 (-1 ; -4)	4. osztály	0,6	40

K = műanyag  
H = fa  
2 = alumínium antracit metál, Hőszigetelő Csoaggal

**Roto Elzett Kft.**  
Tetőtéri ablakok, kiegészítők  
9461 Lövő,  
Kossuth Lajos u. 25.

15 év szavatosság a külső biztonsági üveg törésére jégkár által, az ablakba beépített vasalat és az ablakprofil törésére.

\* Kérésre előpatinázott titáncink, réz vagy tetszőleges RAL színben (selyemfényű).

